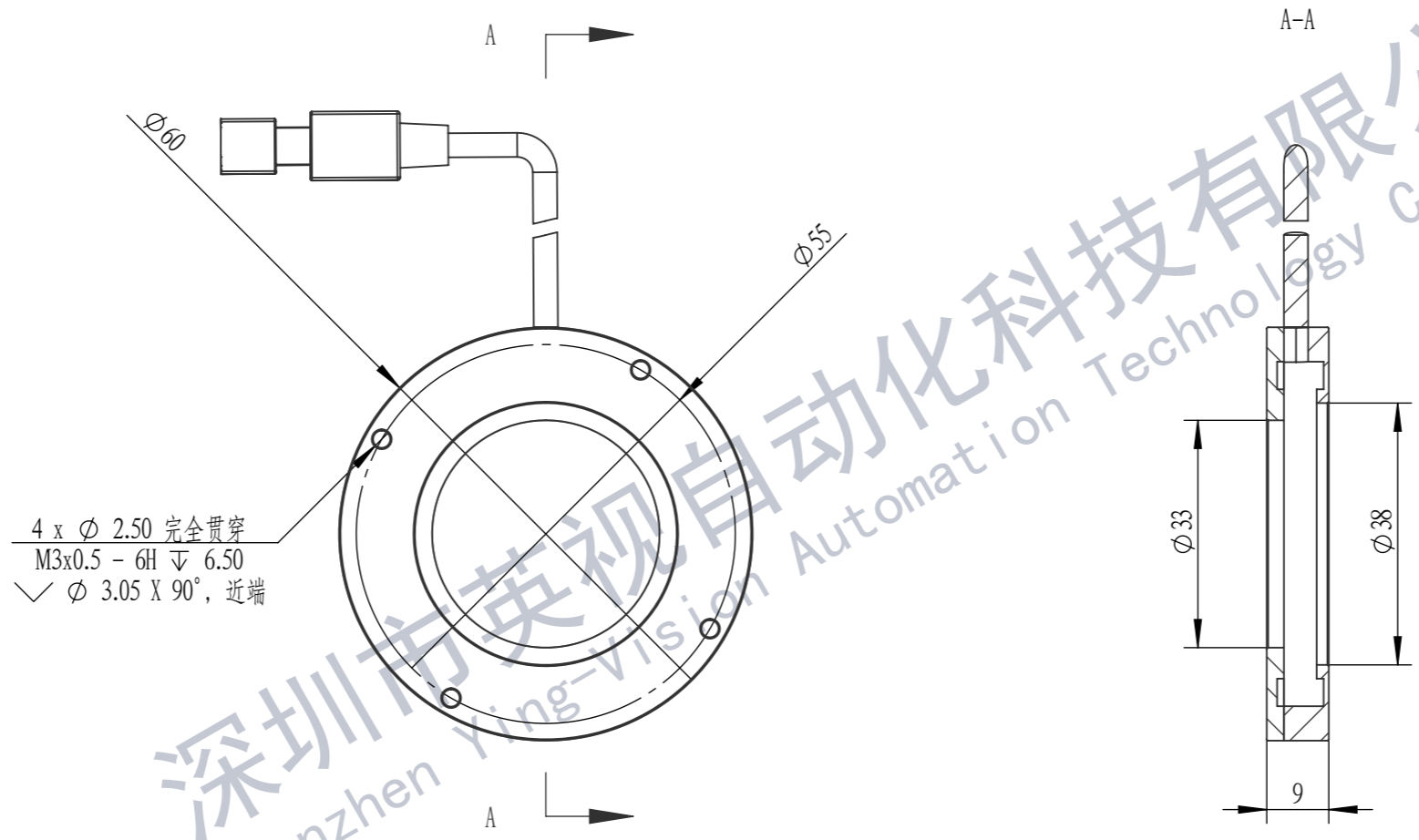
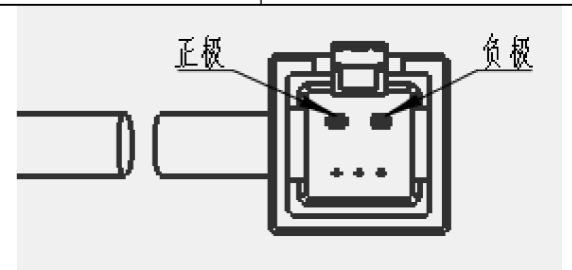


版本号	变更内容	变更日期	接线方式	光源颜色	漫射板种类
			3 Pin	红□ 白□ 蓝□	
			正负极 颜色	绿□ 黄□ 红外□ 紫外□	光源亮度
			+	黄	
			-	黑	



4 x ϕ 2.50 完全贯穿
M3x0.5 - 6H ∇ 6.50
 \surd ϕ 3.05 X 90°, 近端

深圳市英视自动化科技有限公司
Shenzhen Ying-Vision Automation Technology Co., Ltd

零件代号
借(通)用件登记
描图
描校
旧底图总号
底图总号
签字
日期

备注(技术要求)	尺寸区间	公差等级	 Yingshi Automation Technology					
	1~6	\pm 0.1						
	7~30	\pm 0.2						
	31~120	\pm 0.3					设计	标准化
	121~400	\pm 0.5					校核	工艺
	401~1000	\pm 0.8					主管设计	审核
>1000	\pm 1.2	第一视图						

深圳市英视科技自动化有限公司				
版本	单位	重量	比例	YS-RH6090-X-V01
V01	mm		1:1	
页次		1		示意图
作图日期				